

Kundenstopper

water monster

Kundenstopper water monster

... durch seine Größe wie ein Outdoor-Rollup einsetzbar!
Dank des Wassertanks ist er perfekt für nahezu jeden Einsatz im Außenbereich.

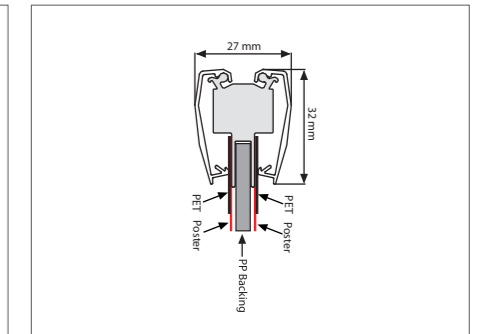
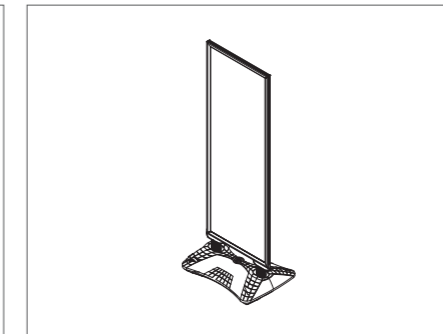
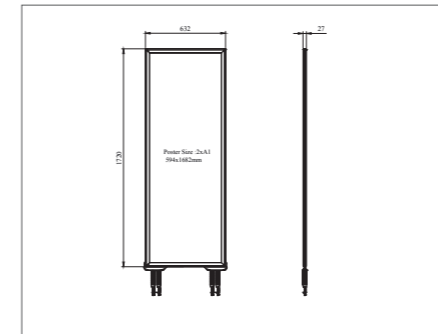


Datenblatt

Anwendungsbereich	outdoor
Aufbauzeit	1 Min.
Personen für den Aufbau nötig	1
Werkzeuge zum Motivwechsel nötig	nein
Motivbefestigung	Klapprahmen
Freistehend	ja
Beleuchtung	nein
Material Druck	verschiedene Materialien

Kundenstopper water monster

- Kundenstopper mit Wassertank im Druckformat 2 x A1
- Beidseitiger Alu-Klapprahmen für individuelle Bestückung
- Federn an der Unterseite verhindern ein Umkippen
- für den Außenbereich geeignet



water monster

Höhe	1720 mm
Gewicht	16 kg
Druckformat	2x A1 (594x1682 mm)
Farbe	silber

Artikel Nr. WAMO

Klapprahmen

Profilhöhe	32 mm
Profiltiefe	27 mm

im Lieferumfang enthalten

Lieferumfang (bestehend aus: Wassertank, doppelseitiger Alu-Klapprahmen mit Federn, antireflex Schutzfolien)



Wassertank

- robuster befüllbarer Tank für sicheren Stand
- Füllmenge 30 Liter
- im Winter Frostschutz empfohlen

Gewicht (leer):	5,5 kg
Gewicht (voll):	35,5 kg
Farbe:	grau

Klapprahmen

- doppelseitige Alu-Klappprofile
- für den Außenbereich
- im Format 2x A1
- einfacher und schneller Motivwechsel
- 4 bewegliche Federn verhindern ein Umkippen

Profilhöhe:	32 mm
Profiltiefe:	27 mm
Farbe:	silber

Antireflex Schutzfolien

- transparente Antireflexfolien zum Schutz der Drucke

Material:	PVC
Farbe:	transparent

Formate (alle Maßangaben, wenn nicht anders angegeben, in Millimeter)

Modell:	Gesamthöhe:	Wassertank (B/H/T):	Gewicht*:	Rahmen (H/B)	Druck (H/B):	Sichtbereich (H/B):	Artikel Nr.:
water monster	1970	820 x 210 x 650	21,5 (51,5) kg	1720x632	2xA1 (1682 x 594)	1664 x 576	WAMO

* System mit Wassertank unbefüllt und befüllt

Bedruckung



Digitaldruck

- auf verschiedenste Materialien wie Papier, Folie, Vinyl, etc.
- konfektioniert

weitere Infos auf Anfrage