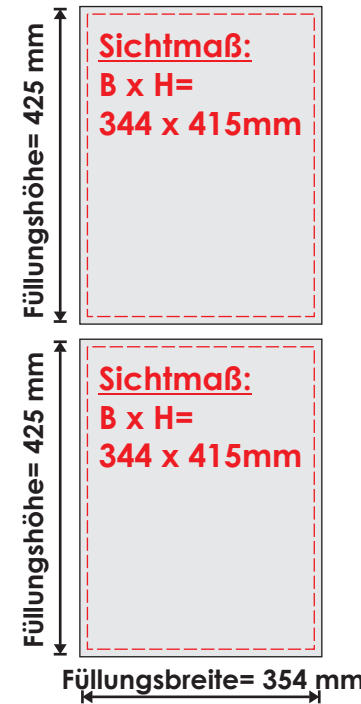
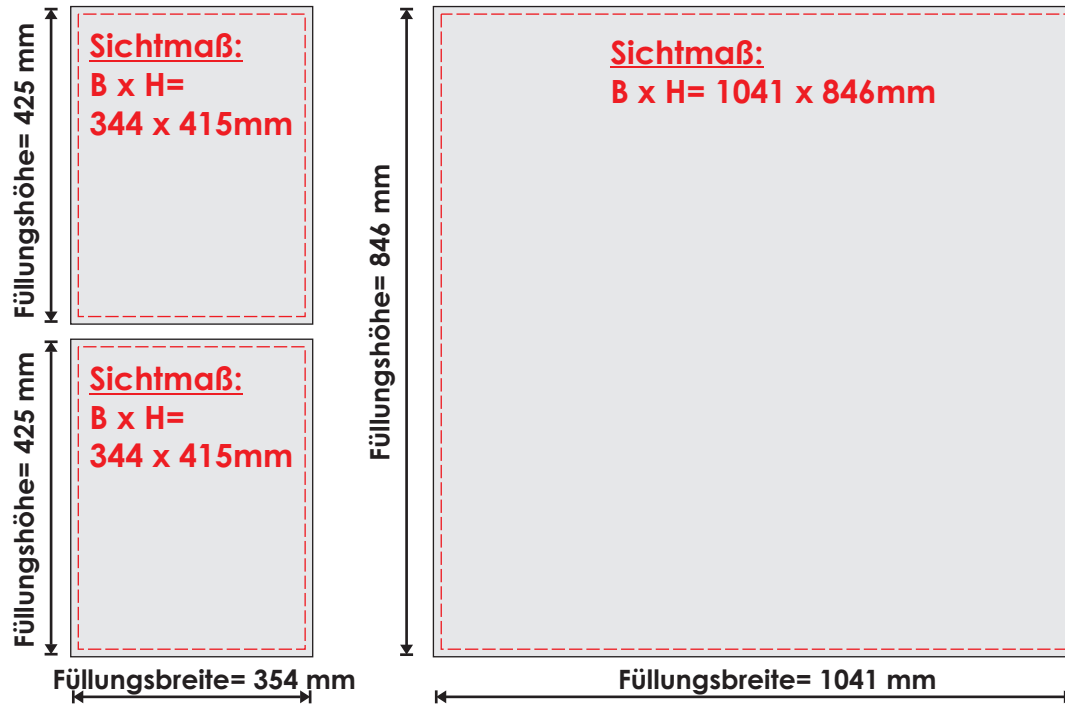
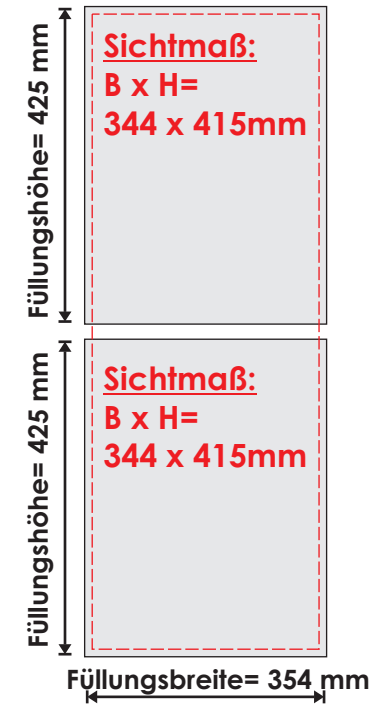


Datenaufbereitung

FaltRahmenSystem - Rechtecktheke gross



Bei Durchgehender Grafik:



Abmessung Frontfüllung:

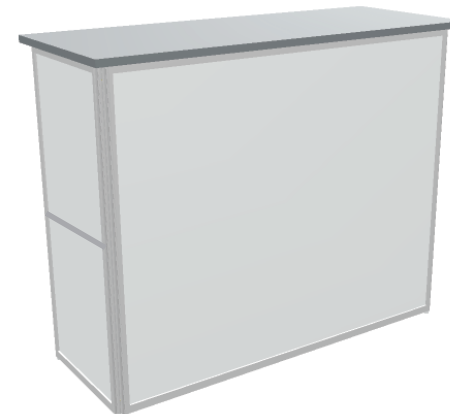
(B) 1051mm x (H) 856mm

Abmessung Seitenfüllungen:

(B) 354mm x (H) 856mm

ACHTUNG:

Auf Grund der Nut sind bei den Füllungen 4-seitig 5mm nicht **Sichtbar!**



KONTAKT:

Richard Gangl | SYSTEM STANDBAU | Am Messezentrum 7 | 5021 Salzburg | FON +43 (0) 662 930 40 / DW 276 FAX DW 250 | MAIL richard.gangl@systemstandbau.at